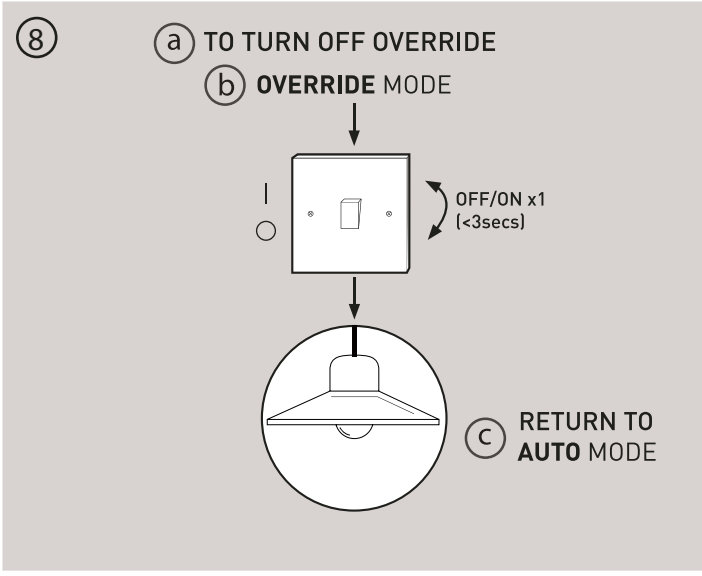
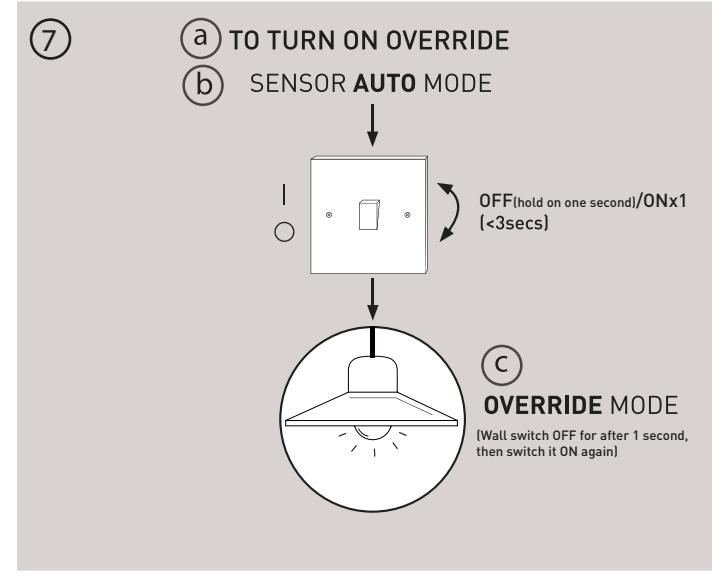
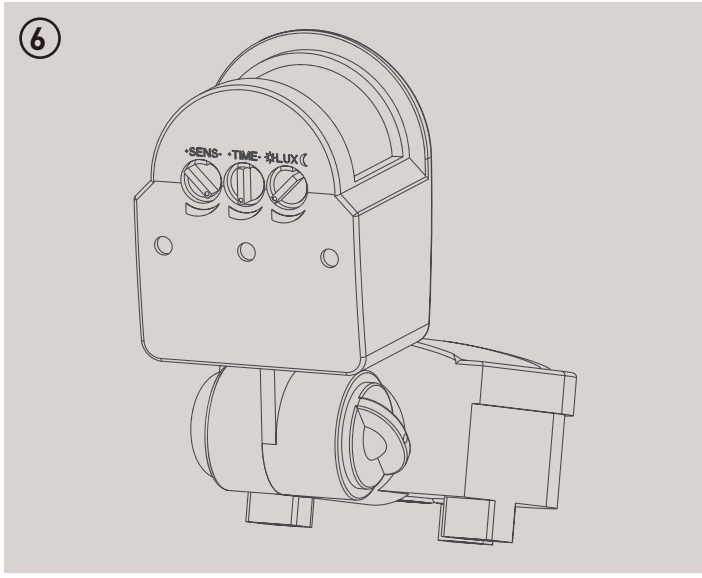
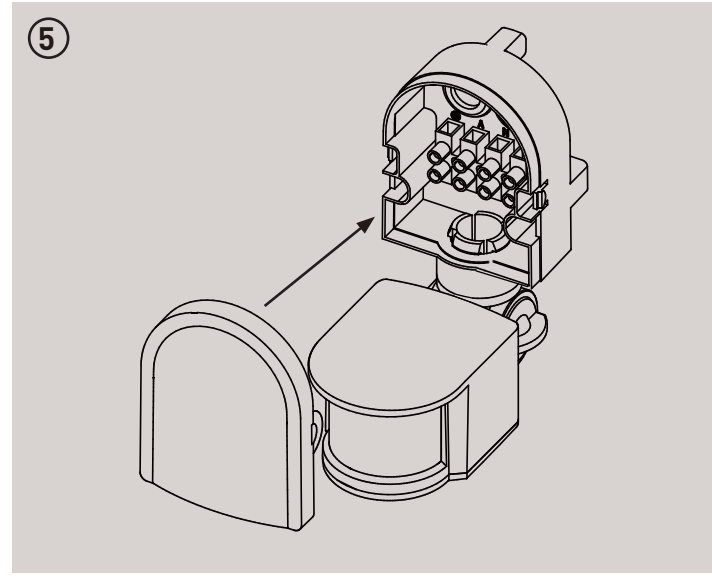
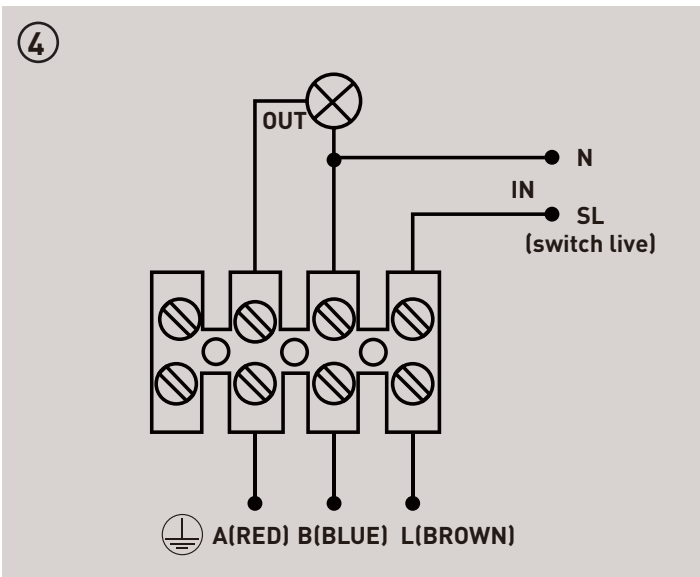
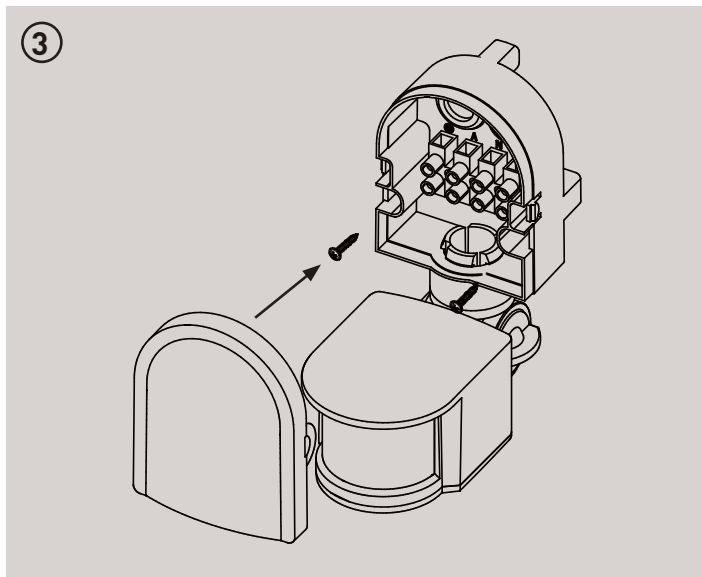
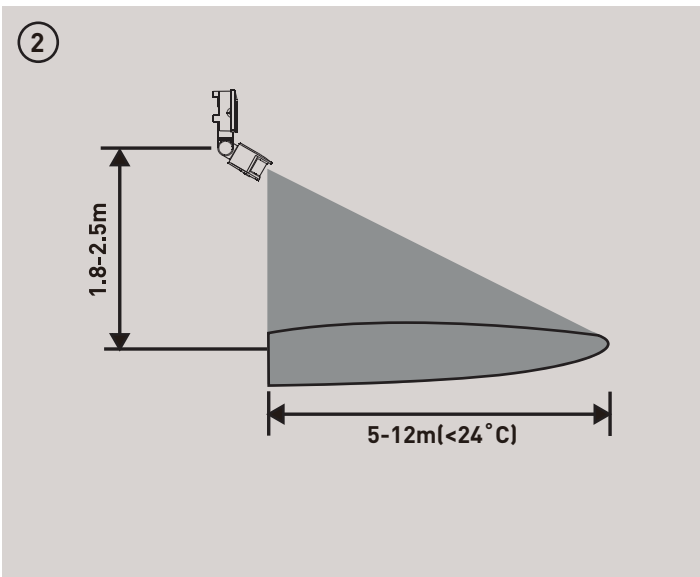
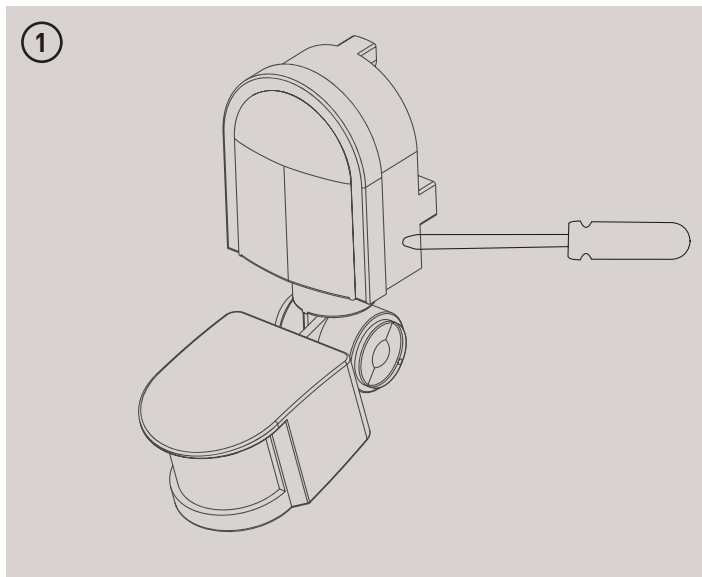


LGIP44WSW & LGIP44WSB
GUARDIAN OUTDOOR TILT & SWIVEL
DAY & NIGHT PIR MOTION SENSOR



Part Code	Power Source / Frequency	Ambient Light	Time Delay	Rated Load	Detection Range	Detection Distance	Working Temperature	Installation Height
LGIP44WSW / LGIP44WSB	220-240V AC - 50/60Hz	<3 - 2000lux (Adjustable)	Min: 10 sec (±3 sec) Max: 7 min (±2 min)	1200W 300W ↓ / LED	180°	5-12metre max (<24°C)	-24°C / +40°C	1.8 - 2.5metres

ACCESSORIES: x2 x2



FR
 7a: Allumer l'interrupteur (on)
 7b: Détecteur en mode automatique
 7c: Eteignez l'interrupteur après 1 seconde, puis rallumez
 8a: Eteindre l'interrupteur (off)
 8b: Détecteur en mode prioritaire
 8c: Retour en mode automatique

DE
 7a: Einschalten der Übersteuerung
 7b: Während der Sensor im Auto-Modus ist
 7c: Schalten Sie den Wandschalter nach 1 Sekunden aus und dann wieder ein
 8a: Ausschalten der Übersteuerung
 8b: Während der Sensor im Übersteuerungsmodus ist
 8c: Zurück zum Auto-Modus

ES
 7a: Para activar la detección
 7b: Mientras el sensor está en modo Automático
 7c: Apague el interruptor de pared después de 1 segundo, luego enciéndalo de nuevo
 8a: Para apagar la detección
 8b: Mientras el sensor está en modo anulado
 8c: Volver a modo automático

IT
 7a: Per attivare la modalità di controllo
 7b: Quando il sensore è in modalità auto
 7c: Spegni l'interruttore a muro dopo 1 secondi, dopo riaccendolo
 8a: Per disattivare la modalità di controllo
 8b: Quando il sensore è in modalità di controllo
 8c: Torna alla modalità auto.