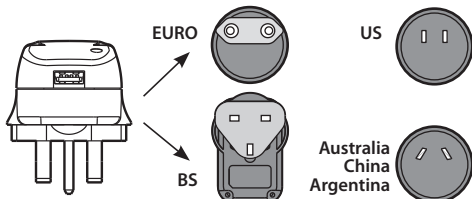
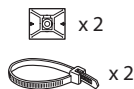
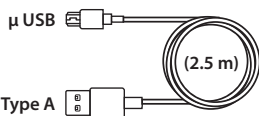
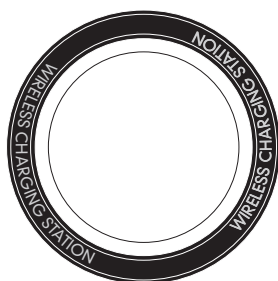
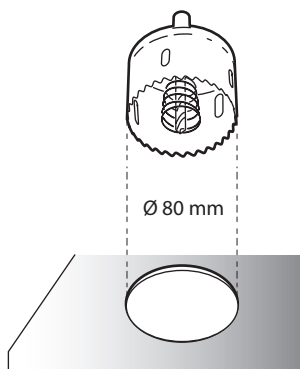




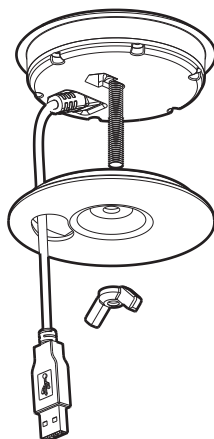
WPC Qi - EN 62479 - ICNIRP



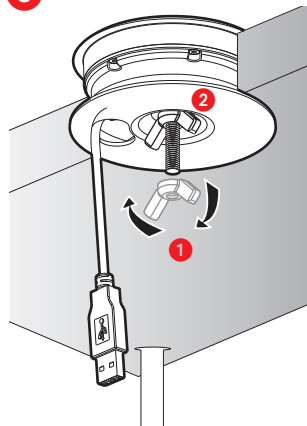
1



2

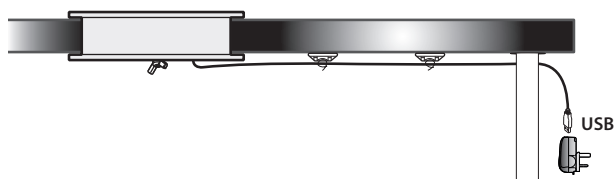


3



4

100-240 V~ - 5 VDC - 1A
109-148 kHz - 37,7 dBμA/m max.



5



FR BE CA LU CH

La prise doit être installée à proximité de l'équipement et être facilement accessible.

NL BE

De contactdoos moet dicht bij de uitrusting worden geïnstalleerd en gemakkelijk toegankelijk zijn.

GB CA IN IE US SG

The socket outlet should be installed near the equipment and shall be easily accessible.

DE

In der Nähe des Gerätes sollte sich eine Steckdose befinden, die einfach erreichbar ist.

IT CH

La presa elettrica dev'essere facilmente accessibile, vicina al prodotto da installare.

ES CL CO CR MX PE US VE

La toma se debe instalar cerca del equipo y ser fácilmente accesible.

PT

A tomada deve ser instalada junto ao equipamento e ser de fácil acesso.

GR CY

Η πρίζα πρέπει να εγκατασταθεί κοντά στον εξοπλισμό και η πρόσβαση σε αυτήν να είναι εύκολη.

PL

Gniazdo prądowe powinno być zainstalowane w pobliżu sprzętu, w łatwo dostępnym miejscu.

TR CY

Priz ekipmanın yakınına monte edilmiş ve erişimi kolay olmalıdır.

BG

Контактът трябва да бъде монтиран в близост до оборудването и да бъде леснодостъпен.

CZ

Zásuvka se musí nacházet v blízkosti zařízení a být snadno přístupná.

SK

Zásuvka musí byť namontovaná v blízkosti zariadenia a musí byť ľahko dostupná.

HR

Utičnicu treba ugraditi blizu opreme i treba biti lako dostupna.

HU

Az aljzatot a berendezés közelében, könnyen hozzáférhető helyre kell beszerelni.

KZ

Розетка жабдыққа жақын жерде және еш қиындықсыз қол жеткізуге болатындай етіп орнатылуы тиіс.

RO

Priza trebuie instalată în apropierea echipamentului și trebuie să fie ușor accesibilă.

RS

Utičnica se mora postaviti blizu opreme tako da joj se može lako pristupiti.

RU

Вблизи прибора должна находиться легкодоступная розетка

SI

Vtičnica mora biti nameščena v bližini naprave in mora biti lahko dostopna.

ينبغي أن يكون مقبس التيار قريبا من الأجهزة وأن يكون في متناول اليد

FR BE CA LU CH

Le soussigné, LEGRAND, déclare que l'équipement radioélectrique du type (0 775 80) est conforme à la directive 2014/53/UE.
Le texte complet de la déclaration UE de conformité est disponible à l'adresse suivante : www.legrandoc.com

NL BE

De ondergetekende, LEGRAND, verklaart dat de radioapparatuur van het type (0 775 80) voldoet aan de richtlijnen van 2014/53/EU.
De volledige tekst van de EU-conformiteitsverklaring is beschikbaar op: www.legrandoc.com

GB CA IN IE US SG

The undersigned, LEGRAND, declares that radio equipment of the type (0 775 80) complies with Directive 2014/53/EU.
The full text of the EU declaration of conformity can be found at: www.legrandoc.com

DE

Legrand bestätigt hiermit, dass unser Funksignal-Gerät der Type (0 775 80) die Direktive 2014/53/EU erfüllt.
Die komplette Konformitätserklärung finden sie unter: www.legrandoc.com

IT CH

Il sottoscritto, LEGRAND, dichiara che il tipo di apparecchiatura radio (0 775 80) è conforme alla Direttiva 2014/53/EU.
Il testo completo della dichiarazione di conformità UE è disponibile al seguente indirizzo: www.legrandoc.com

ES CL CO CR MX PE US VE

El abajo firmante, LEGRAND, declara que el equipo radioeléctrico de tipo (0 775 80) cumple con la directiva 2014/53/UE.
El informe completo de la declaración UE de conformidad se encuentra disponible en: www.legrandoc.com

PT

O abaixo assinado, LEGRAND, declara que o equipamento radioelétrico de tipo (0 775 80) cumpre com a diretiva 2014/53/EU.
O texto completo da declaração EU de conformidade encontra-se disponível no seguinte endereço: www.legrandoc.com

GR CY

Ο κάτωθι υπογεγραμμένος, LEGRAND, δηλώνει ότι τα υλικά ασύρματης τεχνολογίας του τύπου (0 775 80) είναι σύμφωνα με την Οδηγία 2014/53/EU.
Το πλήρες κείμενο της δήλωσης συμμόρφωσης της ΕΕ είναι διαθέσιμο στην ηλεκτρονική διεύθυνση: www.legrandoc.com

PL

LEGRAND, zaświadcza, że elementy radiowe typu (0 775 80) spełnia wymagania Dyrektywy 2014/53/EU.
Pełna treść deklaracji zgodności z wymogami UE znajduje się na stronie: www.legrandoc.com

TR CY

Aşağıda imzasi bulunan LEGRAND, (0 775 80) telsiz ekipmanının 2014/53/AB sayılı Direktife uygun olduğunu beyan eder.
AB uyumu beyanının tam metni www.legrandoc.com adresinde bulunabilir.

BG

Долуподписаният, Легранд, декларира, че радио оборудването от вид (0 775 80) отговаря на Директива 2014/53/EU.
Пълният текст на EU Декларацията за съответствие може за бъде намерен на: www.legrandoc.com

CZ

Niže podepsaný, Legrand, prohlašuje že RF přístroj typ (0 775 80) je v souladu s nařízením 2014/53/EU.
Úplné znění prohlášení o souladu EU je k dispozici na adrese: www.legrandoc.com

SK

Nižšie podpísaný, Legrand, prehlasuje, že RF prístroj typ (0 775 80) je v súlade s nariadením 2014/53/EU.
Celý text vyhlásenia EÚ o zhode je k dispozícii na nasledujúcej adrese: www.legrandoc.com

HR

Dolje potpisani, LEGRAND, izjavljuje da je radio oprema tipa (0 775 80) sukladna s Direktivom 2014/53/EU.
Cijeli tekst EU izjave o sukladnosti se može pronaći na: www.legrandoc.com

HU

Az alulírott, Legrand, vállalja hogy, a rádióhullámú eszköz a típusának megfelelő (0 775 80) 2014/53/EU irányelvnek megfelel.
Az irányelv teljes változata hozzáférhető a www.legrandoc.com oldalon.

KZ

Қоюшылар, LEGRAND, жариялайды (0 775 80) типті радио жабдықтамасы 2014/53/EU дерективасымен сәйкес.
ЕО Ескерткіш декларациясында толық мәтіні бойынша www.legrandoc.com табуға болады.

RO

Subsemnatul, LEGRAND, declară că echipamentul radio de tipul (0 775 80) este conform cu Directiva 2014/53/UE.
Textul integral al declarației UE de conformitate poate fi găsit la: www.legrandoc.com

RS

Компанија LEGRAND, izjavљуje da je radio oprema tipa (0 775 80) u saglasnosti sa Direktivom 2014/53/EU.
Kompletan tekst EU deklaracije o saglasnosti možete pronaći na: www.legrandoc.com

RU

Компания LEGRAND заявляет, что типовое радиоэлектронное оборудование (0 775 80) соответствует требованиям Директивы 2014/53/UE.
Полный текст декларации о соответствии ЕС доступен на сайте: www.legrandoc.com

SI

LEGRAND izjavlja, da je radijska oprema tipa (0 775 80) v skladu z Direktivo 2014/53/EU.
Celotno besedilo izjave EU o skladnosti je na voljo na: www.legrandoc.com

نحن الموقعون أدناه، شركة لجراند، نصرح أن المعدات الراديوية كيربانية من نوع (0 775 80) مطابقة للتوجيه الأوروبي UE/2014/53.
النص الكامل لتصريح المطابقة الأوروبي متوفر على الموقع الإلكتروني: www.legrandoc.com