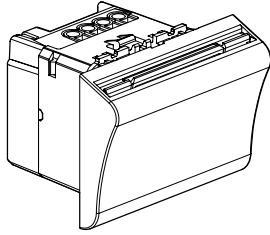


• Technical characteristics

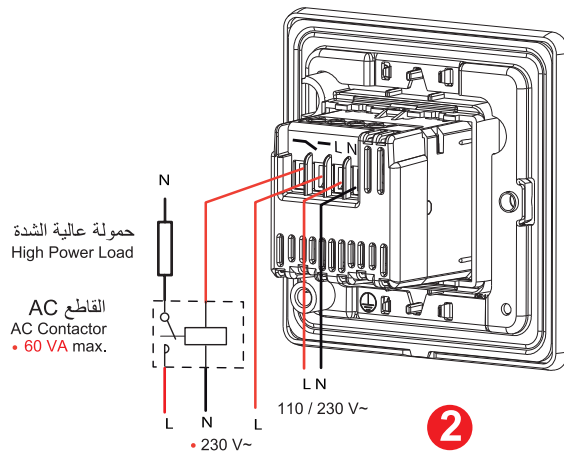
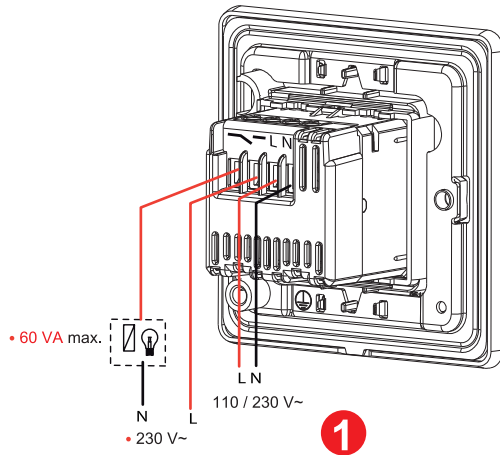
• المواصفات الفنية



V	W			
110 / 230 V~ 50/60 Hz	< 12 W / 230 V~ < 3 W / 110 V~	230 V~2 A 60 VA	2 x 2,5 mm <sup>2</sup>	- 10°C + 55°C
110 / 230 V~ 50/60 Hz	< 12 W / 230 V~ < 3 W / 110 V~	230 V~2 A 60 VA	2 x 2,5 مم <sup>2</sup>	- 10°C + 55°C

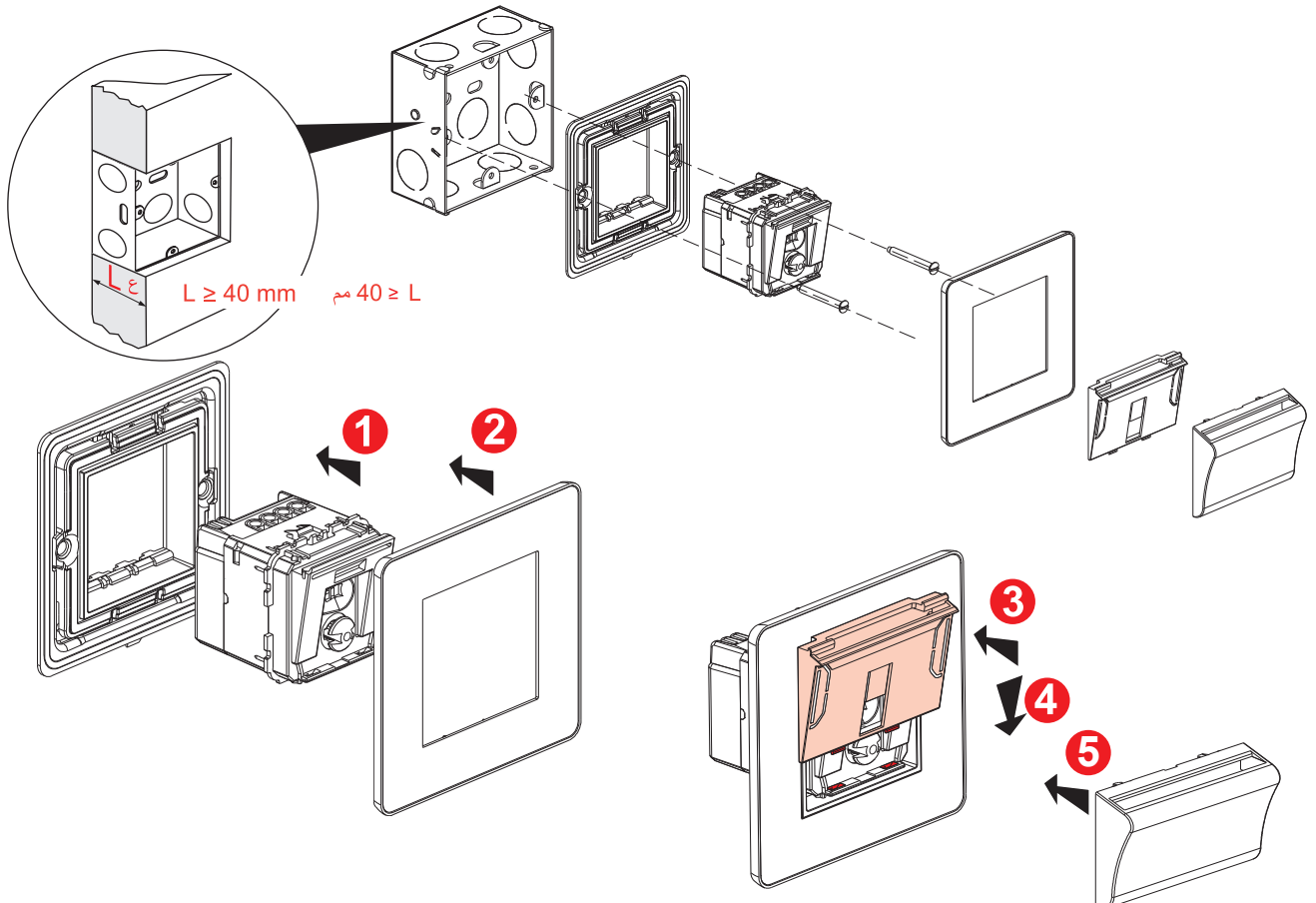
• Wiring

• التوصيل



• Installation

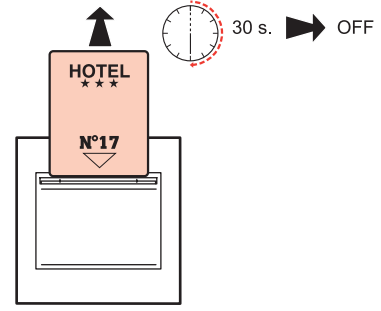
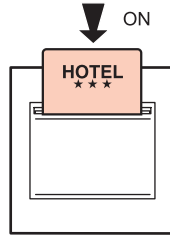
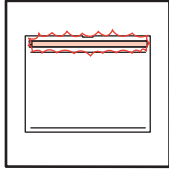
• التركيب



• Use

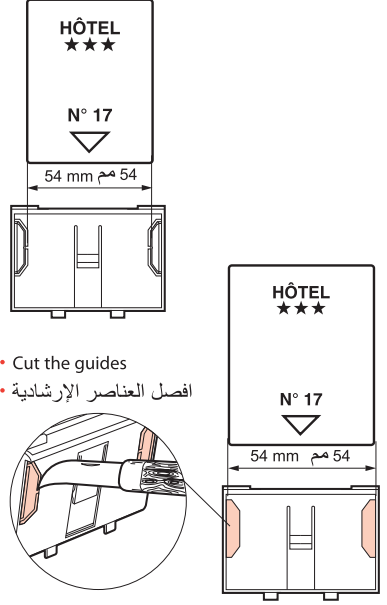
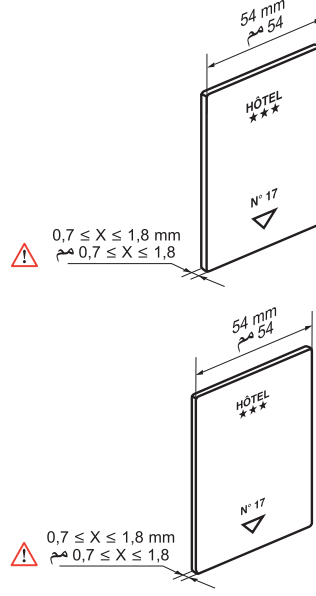
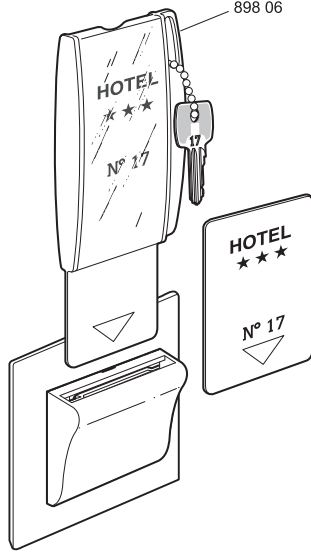
• استخدام

- Illuminated
- ضوئي



• Adjustment

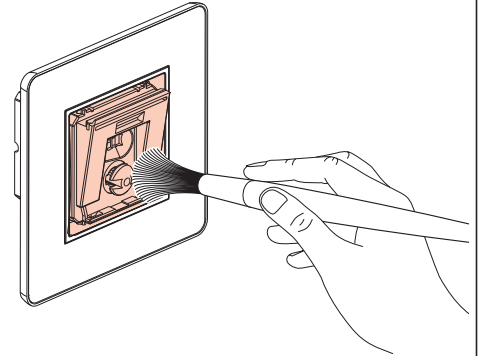
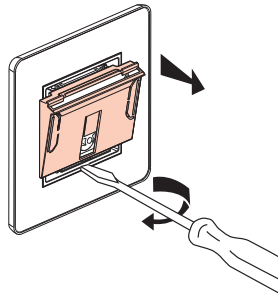
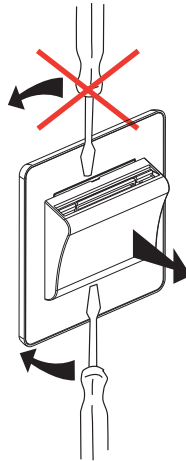
• الضبط



- Cut the guides
- افصل العناصر الإرشادية

• Dismantling / Maintenance

• الفك / صيانة



⚠ Safety instructions



This product should be installed in line with installation rules, preferably by a qualified electrician. Incorrect installation and use can lead to risk of electric shock or fire. Before carrying out the installation, read the instructions and take account of the product's specific mounting location.

Do not open up, dismantle, alter or modify the device except where specifically required to do so by the instructions. All Legrand products must be opened and repaired exclusively by personnel trained and approved by Legrand. Any unauthorised opening or repair completely cancels all liabilities and the rights to replacement and guarantees.

Use only Legrand brand accessories.

⚠ إرشادات الأمان:

يجب تركيب هذا المنتج وفقا لقواعد التركيب من قبل كهربائي مؤهل إن أمكن ذلك. التركيب أو الاستعمال غير الصحيح يمكن أن يؤدي إلى مخاطر التعرض لصدمة كهربائية أو لنشوب حريق. إقرأ النشرة و خصص مكانا مناسباً لتركيب المنتج. لا تفتح، لا تفكك، لا تغير و لا تعدل الجهاز ما لم تشر إرشادات النشرة إلى ذلك صراحة. لا ينبغي فتح أو إصلاح منتجات Legrand إلا من قبل حرفيين مؤهلين و معتمدين لدى شركة Legrand. أي فتح أو إصلاح غير مسموح به، يبطل المسؤوليات و حقوق الاستبدال و الضمانات. يرجى الإستخدم الحصري للواحق ( اكسسوارات ) التي تحمل علامة Legrand.