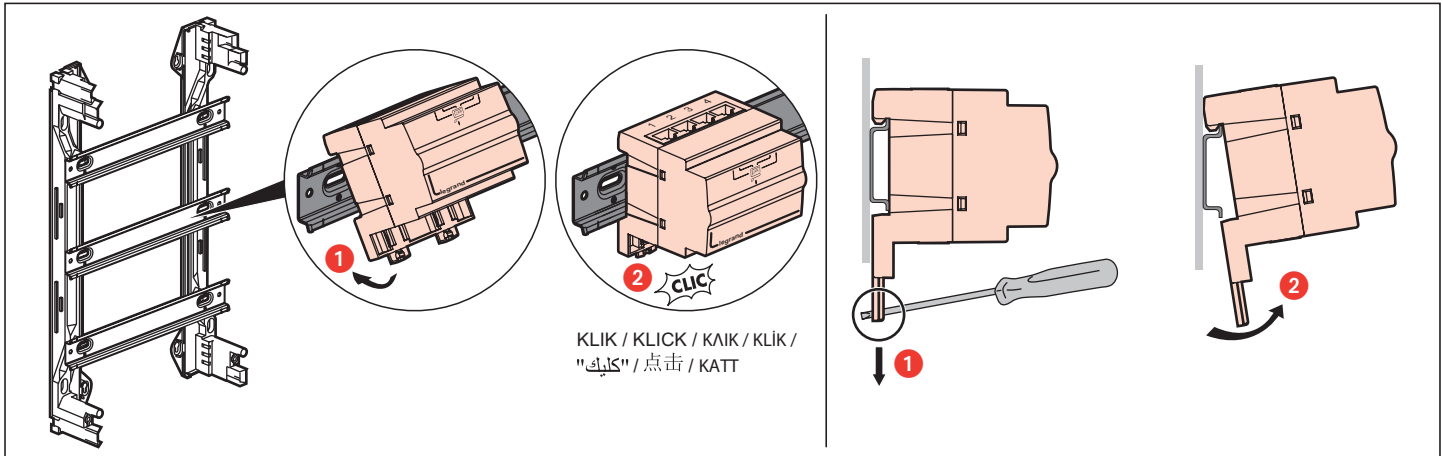
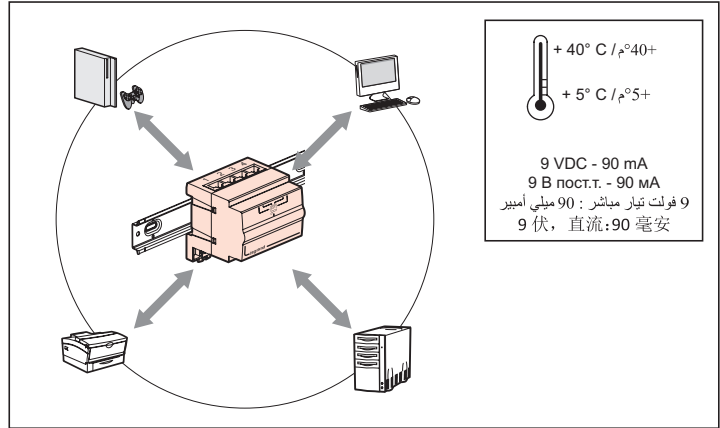
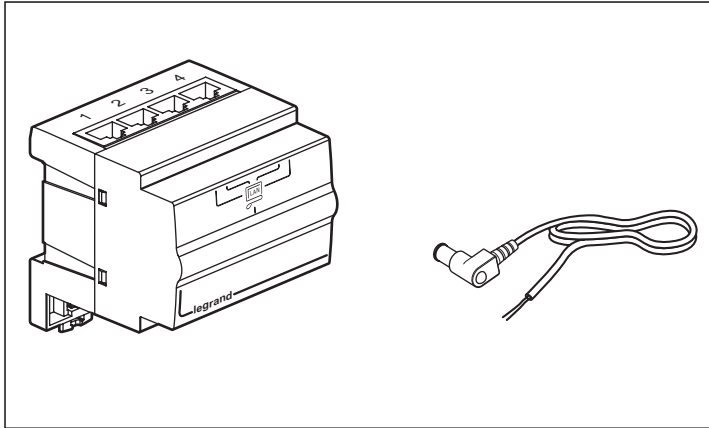


- Switch 5 ports 10/100 Mbps
- Switch 5 poorten 10/100 Mbps
- 5 port switch 10/100 Mbps
- Switch 5 Ports 10/100 Mbit/s
- Interruptor 5 puertos 10/100 Mbps

- Comutadores 5 portas 10/100 Mbps
- Διακόπτης 5 θυρών 10/100 Mbps
- Коммутатор с 5 портами 10/100 Мбит
- 5 portlu 10/100 Mbps Ağ Anahtarı
- بدالة 5 منافذ 100/10 ميغا بت/ثا

- 5 口 10/100 兆开关
- Switch 5 porte 10/100 Mbit
- Switch 5 portów 10/100 Mbit/s
- 10/100 Mbit/s 5 portos switch

4 130 10



<ul style="list-style-type: none"> • Alimentation • Voeding • Power supply • Stromspeisung • Alimentación • Alimentação • Τροφοδοσία 	<ul style="list-style-type: none"> • Питание • Besleme • مصدر الطاقة • 供电 • Alimentazione • Zasilanie • Áramellátás 	<p>Led orange éteinte = 10 Mbps Oranje LED uit = 10 Mbps Orange led off = 10 Mbps Orangefarbene Leuchtdiode erloschen = 10 Mbit/s LED naranja apagado = 10 Mbps Led laranja aceso = 10 Mbps Σβηστή πορτοκαλιά Led = 10 Mbps Оранжевый светодиод не горит = 10 Мбит Turuncu renkli Led ampul sönmük = 10 Mbps لمبة الإشارة البرتقالية مطفأة = 10 ميغا بت/ثا 橙色 LED 灯熄灭 = 10Mbps (兆) Led arancione spento = 10 Mbps Pomarańczowy LED wyłączony = 10 Mbit/s Kikapcsolt narancssárga LED = 10 Mbps</p> <p>Led orange allumée en continu = 100 Mbps Oranje LED continu aan = 100 Mbps Orange led continuously on = 100 Mbps Orangefarbene Leuchtdiode leuchtet dauernd = 100 Mbit/s LED naranja encendido permanente = 100 Mbps Led laranja aceso em contínuo = 100 Mbps Πορτοκαλιά LED συνεχώς αναμμένη = 100 Mbps Оранжевый светодиод горит непрерывно = 100 Мбит Turuncu renkli Led ampul sabit yanıyor = 100 Mbps لمبة الإشارة البرتقالية مضاءة باستمرار = 100 ميغا بت/ثا 橙色 LED 灯持续点亮 = 100Mbps (兆) Led arancione acceso fisso = 100 Mbps Pomarańczowy LED włączony na stałe = 100 Mbit/s Folyamatosan világító narancssárga LED = 100 Mbps</p>	<p>Led verte allumée en continu = produit actif détecté Groene LED continu aan = actief product gedetecteerd Green led continuously on = active device detected Grüne Leuchtdiode leuchtet dauernd = aktives Gerät erkannt LED verde encendido permanente = producto activo detectado Led verde aceso em contínuo = produto activo detectado Πράσινη LED συνεχώς αναμμένη = ανιχνεύθηκε ενεργό προϊόν Зеленый светодиод горит непрерывно = обнаружено активное устройство Yeşil renkli Led ampul sabit yanıyor = aktif ürün algılandı لمبة الإشارة الخضراء مضاءة باستمرار = اكتشف جهاز نشط 绿色 LED 灯持续点亮 = 已激活设备 检测中 Led verde acceso fisso = rilevato prodotto attivo Zielony LED włączony na stałe = wykryto aktywne urządzenie Folyamatosan világító zöld LED = aktív termék érzékelve</p> <p>Led verde clignotante = échange de données Groene LED knippert = gegevensuitwisseling Green LED blinking = data exchange Grüne Leuchtdiode blinkt = Datenaustausch LED verde parpadeante = intercambio de datos Led verde intermitente = troca de dados Αναβοσβήνοσα πράσινη LED = ανταλλαγή δεδομένων Зеленый светодиод мигает = идет обмен данными Yeşil renkli Led ampul yanıp sönmüyor = veri alışverişi لمبة الإشارة الخضراء تومض = تبادل بيانات 绿色 LED 灯闪烁 = 数据交换 Led verde lampeggiante = scambio dati Zielony LED włączony na stałe = wymiana danych Vilgózó zöld LED = adatszere</p>
---	--	---	---

4 130 17

9 VDC
1,6 A

9 فولت تيار مباشر 1,6 أمبير

LE01883AD

- Liaison entre 2 switches
- Verbinding tussen 2 switches
- Link between 2 switches
- Verbindung zwischen zwei Switches
- Conexión entre 2 interruptores
- Ligação entre 2 computadores
- Σύνδεση ανάμεσα σε 2 διακόπτες
- Соединение 2-х коммутаторов
- İki anahtar ara bağlantısı
- وصلة بين بدالتين
- 2 个开关间的连接
- Collegamento tra 2 switch
- Połączenie między 2 switchami
- Kapcsolat 2 switch között

Ethernet/LAN
LAN اترنت/شبكة
Ethernet (以太网)
LAN (局域网)

90 m max. / Max. 90 m /
90 m max. / max. 90 m /
90 m máx. / 90 m μέγ. /
до 90 м / En çok 90 m. /
90 m كحد أقصى / 最长 90 米 /
90 m max / maks. 90 m

90 m max. / Max. 90 m /
90 m max. / max. 90 m /
90 m máx. / 90 m μέγ. /
до 90 м / En çok 90 m. /
90 m كحد أقصى / 最长 90 米 /
90 m max / maks. 90 m

Ethernet/LAN
LAN اترنت/شبكة
Ethernet (以太网)
LAN (局域网)



• This symbol indicates that in order to prevent any negative effects on the environment and on people, this product should be disposed of separately from other household waste, by taking it to authorised collection centres, in accordance with the EU countries local waste disposal legislations. Disposing of the product without following local regulations may be punished by law. It is recommended that you check that in your country this product is subject to WEEE legislations.

⚠ Consignes de sécurité

Avant toute intervention, couper le courant.
Respecter strictement les conditions d'installation et d'utilisation.

⚠ Veiligheidsinstructies

Sluit de stroom af voordat u aan de slag gaat.
Neem zorgvuldig de installatie- en gebruikvoorwaarden in acht.

⚠ Safety instructions

Make sure the power supply is disconnected before any intervention.
Strictly comply with instructions for installation and use.

⚠ Sicherheitshinweise

Vor jeglichem Eingriff die Spannungsfreiheit sicherstellen.
Einbau- und Gebrauchsanleitungen sind genau zu beachten.

⚠ Consignas de seguridad

Antes de realizar cualquier intervención, cortar la corriente eléctrica.
Respetar estrictamente las condiciones de instalación y uso.

⚠ Instruções de segurança

Antes de qualquer intervenção, cortar a corrente.
Respeitar estritamente as condições de instalação e de utilização.

⚠ Οδηγίες ασφαλείας

Πριν από κάθε παρέμβαση, διακόψτε την παροχή ρεύματος.
Τηρήστε αυστηρά τις συνθήκες εγκατάστασης και χρήσης.

⚠ Меры предосторожности

Отключить питание перед проведением любых ремонтных работ.
Строго соблюдайте требования к условиям монтажа и эксплуатации.

(FR) (LU) (BE)

⚠ Güvenlik talimatları

Her türlü müdahale öncesinde, elektrik akımını kesiniz.
Kurulum ve kullanım koşullarına kesinlikle uyunuz.

(TR) (CY)

⚠ إرشادات الأمان:

"اقطع التيار الكهربائي، قبل أي تدخل. تقيّد تقيداً تاماً بشروط الترتيب والاستخدام."

(NL) (BE)

(GB) (IE)

⚠ 安全警示

在进行任何作业前，请切断电源。
请严格遵守相关安装和使用条件的要求。

(DE)

⚠ Istruzioni di sicurezza

Prima di effettuare qualsiasi intervento, togliere la corrente.
Rispettare scrupolosamente le condizioni di installazione e d'uso.

(IT) (CH)

(ES)

⚠ Zalecenia bezpieczeństwa

Przed przystąpieniem do prac należy odłączyć zasilanie.
Ścisłe przestrzegać warunków instalacji i użytkowania.

(PL)

(PT)

⚠ Biztonsági előírások

Bármilyen beavatkozás előtt szakítsa meg az áramellátást.
A beszerelési és használati előírásokat szigorúan be kell tartani.

(HU)

(GR) (CY)

(RU)