

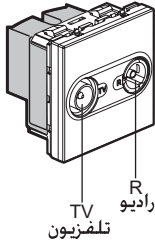
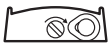
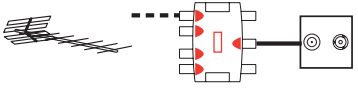
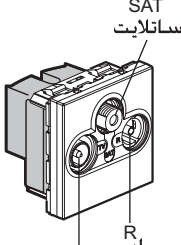

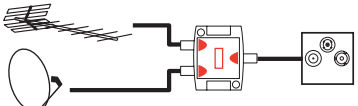

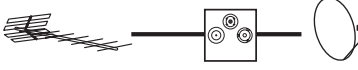
Arteor™


• TV-R/TV-R-SAT

• تلفزيون- راديو- ساتلايت


5 721 70/72 - 5 726 70/72



<p>TV-R تلفزيون راديو</p>	<p>5 721 70 5 726 70</p>	 <p>TV تلفزيون</p> <p>R راديو</p>		
<p>TV-R-SAT تلفزيون راديو ساتلايت</p>	<p>5 721 72 5 726 72</p>	 <p>SAT ساتلايت</p> <p>TV تلفزيون</p> <p>R راديو</p>		
				

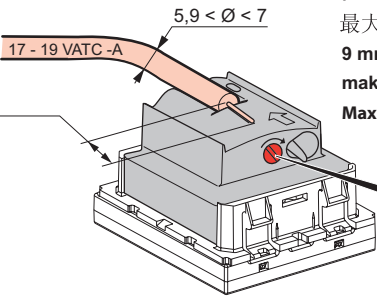


OK / موافق  
RENBEN

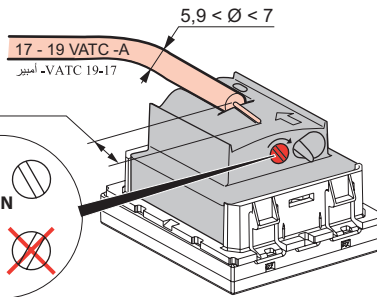


NO / NEIN / NIE / HIBÁS

9 mm max.  
max. 9 mm  
9 mm máx.  
9 مم حد أقصى  
最大 9 毫米  
9 mm max  
maks. 9 mm  
Max. 9 mm



9 mm max.  
max. 9 mm  
9 mm máx.  
9 مم حد أقصى  
最大 9 毫米  
9 mm max  
maks. 9 mm  
Max. 9 mm



OK / موافق  
RENBEN

NO / NEIN / NIE / HIBÁS

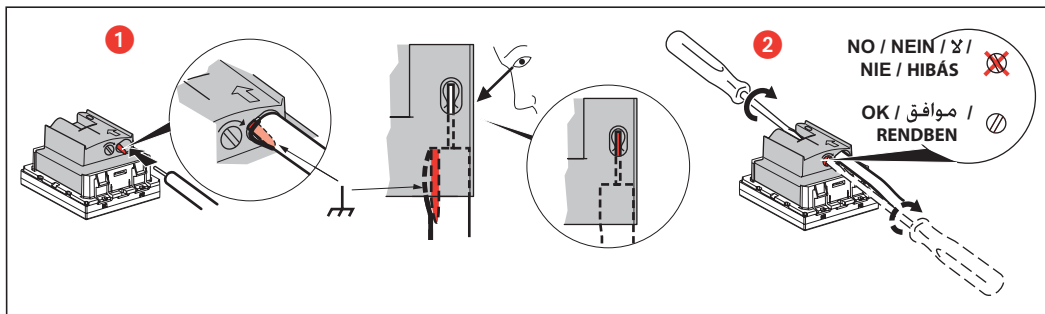
OK / Верно  
VRAI / موافق  
RENBEN

NO / NEEN  
NEIN / OXI  
Неверно  
FAUX / NIE / HIBÁS

OK / موافق  
RENBEN

NO / NEIN / NIE / HIBÁS

LE01638AD



**⚠ Consignes de sécurité**

(FR LU BE)

Avant toute intervention, couper le courant.  
Respecter strictement les conditions d'installation et d'utilisation.

**⚠ Меры предосторожности**

(RU)

Отключить питание перед проведением любых ремонтных работ.  
Строго соблюдайте требования к условиям монтажа и эксплуатации.

**⚠ Veiligheidsinstructies**

(NL BE)

Sluit de stroom af voordat u aan de slag gaat.  
Neem zorgvuldig de installatie- en gebruikvoorwaarden in acht.

**⚠ Güvenlik talimatları**

(TR CY)

Her türlü müdahale öncesinde, elektrik akımını kesiniz.  
Kurulum ve kullanım koşullarına kesinlikle uyunuz.

**⚠ Safety instructions**

(GB IE)

Make sure the power supply is disconnected before any intervention.  
Strictly comply with instructions for installation and use.

إرشادات الأمان: ⚠

"اقطع التيار الكهربائي، قبل أي تدخل، تنفيذاً تقييداً تاماً بشروط الترتيب والاستخدام."

**⚠ Sicherheitshinweise**

(DE)

Vor jeglichem Eingriff die Spannungsfreiheit sicherstellen.  
Einbau- und Gebrauchsanleitungen sind genau zu beachten.

**⚠ 安全警示**

在进行任何作业前，请切断电源。  
请严格遵守相关安装和使用条件的要求。

**⚠ Consignas de seguridad**

(ES)

Antes de realizar cualquier intervención, cortar la corriente eléctrica.  
Respetar estrictamente las condiciones de instalación y uso.

**⚠ Istruzioni di sicurezza**

(IT CH)

Prima di effettuare qualsiasi intervento, togliere la corrente.  
Rispettare scrupolosamente le condizioni di installazione e d'uso.

**⚠ Instruções de segurança**

(PT)

Antes de qualquer intervenção, cortar a corrente.  
Respeitar estritamente as condições de instalação e de utilização.

**⚠ Zalecenia bezpieczeństwa**

(PL)

Przed przystąpieniem do prac należy odłączyć zasilanie.  
Ścisłe przestrzegać warunków instalacji i użytkowania.

**⚠ Biztonsági előírások**

(HU)

Bármilyen beavatkozás előtt szakítsa meg az áramellátást.  
A beszerelési és használati előírásokat szigorúan be kell tartani.

**⚠ Οδηγίες ασφαλείας**

(GR CY)

Πριν από κάθε παρέμβαση, διακόψτε την παροχή ρεύματος.  
Τηρήστε αυστηρά τις συνθήκες εγκατάστασης και χρήσης.