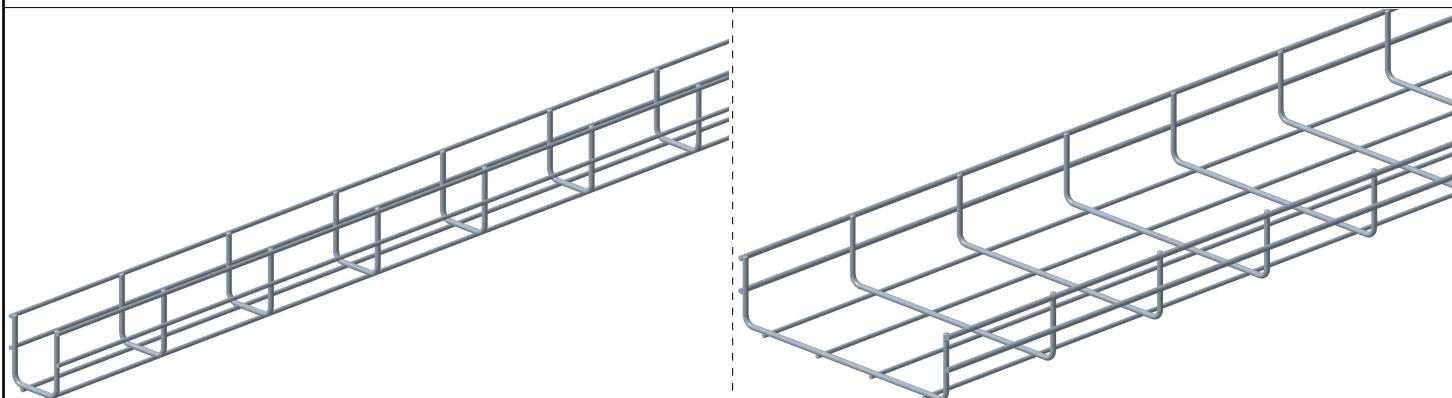


ZF31 LIGHT DUTY H50

Reference(s) : 348 200/01/02/03/04/05/06/07/08



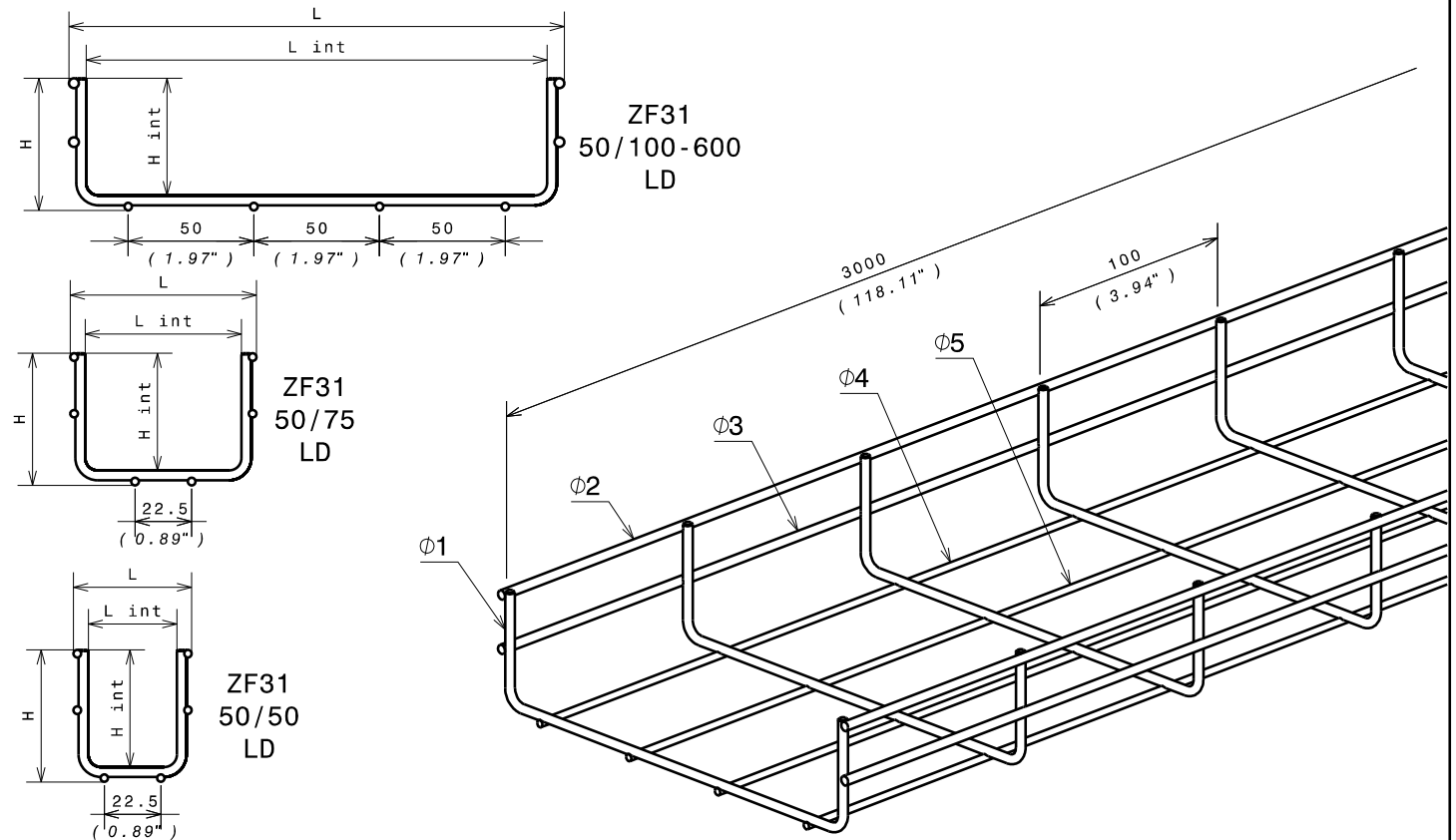
1. GAMME / RANGE

Designation	Code	Poids / Weight (Kg) (lb)		Matière / Material	Norme / Standard	Finition / Coating	Classe de résistance contre la corrosion / Class for resistance against corrosion
ZF31 LD 50/50 EZ	348 200	1.414	3.118	C9D	EN ISO 16120-2	Fe/Zn12/A	Classe 3 suivant CEI 61537 / Class 3 according to IEC 61537
ZF31 LD 50/75 EZ	348 201	1.495	3.295	C9D	EN ISO 16120-2	Fe/Zn12/A	Classe 3 suivant CEI 61537 / Class 3 according to IEC 61537
ZF31 LD 50/100 EZ	348 202	1.795	3.958	C9D	EN ISO 16120-2	Fe/Zn12/A	Classe 3 suivant CEI 61537 / Class 3 according to IEC 61537
ZF31 LD 50/150 EZ	348 203	2.353	5.186	C9D	EN ISO 16120-2	Fe/Zn12/A	Classe 3 suivant CEI 61537 / Class 3 according to IEC 61537
ZF31 LD 50/200 EZ	348 204	2.673	5.893	C9D	EN ISO 16120-2	Fe/Zn12/A	Classe 3 suivant CEI 61537 / Class 3 according to IEC 61537
ZF31 LD 50/300 EZ	348 205	3.315	7.307	C9D	EN ISO 16120-2	Fe/Zn12/A	Classe 3 suivant CEI 61537 / Class 3 according to IEC 61537
ZF31 LD 50/400 EZ	348 206	4.665	10.284	C9D	EN ISO 16120-2	Fe/Zn12/A	Classe 3 suivant CEI 61537 / Class 3 according to IEC 61537
ZF31 LD 50/500 EZ	348 207	5.307	11.699	C9D	EN ISO 16120-2	Fe/Zn12/A	Classe 3 suivant CEI 61537 / Class 3 according to IEC 61537
ZF31 LD 50/600 EZ	348 208	5.947	13.111	C9D	EN ISO 16120-2	Fe/Zn12/A	Classe 3 suivant CEI 61537 / Class 3 according to IEC 61537

ZF31 LIGHT DUTY H50

Reference(s) : 348 200/01/02/03/04/05/06/07/08

2. DIMENSIONS (mm/inch)



Designation	Capacité / Capacity (mm²)	Ø1		Ø2		Ø3		Ø4		Ø5		L int		L		H int		H	
		(mm)	(inch)	(mm)	(inch)	(mm)	(inch)	(mm)	(inch)	(mm)	(inch)	(mm)	(inch)	(mm)	(inch)	(mm)	(inch)	(mm)	(inch)
ZF31 LD 50/50	1 630	3.9	0.15	3.0	0.12	3.0	0.12	3.0	0.12	-	-	35.2	1.39	47	1.85	46.6	1.83	52.5	2.07
ZF31 LD 50/75	2 888	3.9	0.15	3.0	0.12	3.0	0.12	3.0	0.12	-	-	62.2	2.45	74	2.91	46.6	1.83	52.5	2.07
ZF31 LD 50/100	3 876	3.9	0.15	3.9	0.15	3.0	0.12	3.0	0.12	-	-	83.4	3.28	97	3.82	46.6	1.83	52.5	2.07
ZF31 LD 50/150	6 206	3.9	0.15	3.9	0.15	3.9	0.15	3.0	0.12	3.0	0.12	133.4	5.25	147	5.79	46.6	1.83	52.5	2.07
ZF31 LD 50/200	8 536	3.9	0.15	3.9	0.15	3.9	0.15	3.0	0.12	3.0	0.12	183.4	7.22	197	7.76	46.6	1.83	52.5	2.07
ZF31 LD 50/300	13 096	3.9	0.15	3.9	0.15	3.9	0.15	3.0	0.12	3.0	0.12	283.4	11.16	297	11.69	46.6	1.83	52.5	2.07
ZF31 LD 50/400	17 809	3.9	0.15	4.4	0.17	4.4	0.17	4.4	0.17	3.0	0.12	382.4	15.06	397	15.63	46.6	1.83	53.9	2.12
ZF31 LD 50/500	22 469	3.9	0.15	4.4	0.17	4.4	0.17	4.4	0.17	3.0	0.12	482.4	18.99	497	19.57	46.6	1.83	53.9	2.12
ZF31 LD 50/600	27 129	3.9	0.15	4.4	0.17	4.4	0.17	4.4	0.17	3.0	0.12	582.4	22.93	597	23.50	46.6	1.83	53.9	2.12

3. CHARGE PRATIQUE DE SECURITE / SAFE WORKING LOAD

détails complémentaires:
 voir déclaration de conformité /
 further details:
 see declaration of conformity

