

- Schaltuhr
- Interrupteur horaire
- Time switch

- Tijdschakelklok
- Interruttore orario
- Interruptor horario

- Kontaktur
- Kytinkello
- Koplingsur

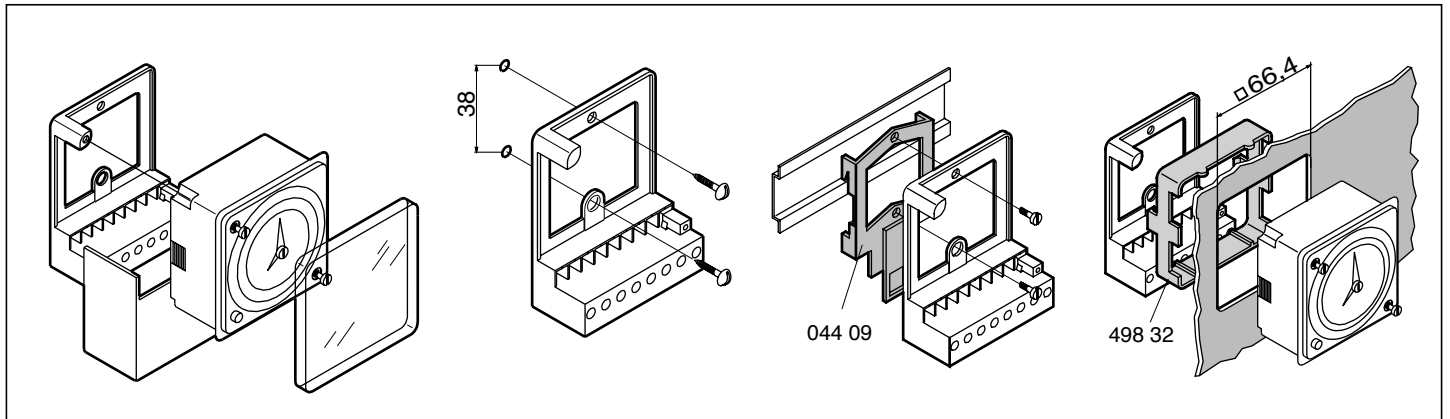
- Kopplingsur
- Interruptor horário
- Χρονοδιακόπτης

• مقبس الوقت

49730/32/34/36/50/52/54/56



	497 50 MaxiRex CT	497 52 MaxiRex CW	497 30 MaxiRex CT	497 32 MaxiRex CW	497 54 MaxiRex CQT	497 56 MaxiRex CQW	497 34 MaxiRex CQT	497 36 MaxiRex CQW
	<ul style="list-style-type: none"> • 230 V~ 50 Hz • 230 B~ 50 Γϋ • 230 واط ~ 50 ميغاهرتز 		<ul style="list-style-type: none"> • 120 V~ 60 Hz • 120 B~ 60 Γϋ • 120 فولط ~ 		<ul style="list-style-type: none"> • 230 V~ 50-60 Hz • 230 B~ 50-60 Γϋ • 230 واط ~ 50-60 ميغاهرتز 		<ul style="list-style-type: none"> • 120 V~ 50-60 Hz • 120 B~ 50-60 Γϋ • 120 واط ~ 50-60 ميغاهرتز 	
					• R 100 h / +25 °C • R 100 چ / +25 °C		• احتياطي تشغيل 100 ساعة / +25 °C مئوية	
P	• 0,8 W • 0,8 B٢ واط 8:0 •		• 0,4 W • 0,4 B٢ واط 4:0 •		• 0,8 W • 0,8 B٢ واط 8:0 •		• 0,4 W • 0,4 B٢ واط 4:0 •	
	• ± 1 s/d +25 °C • ± 1 c/сут. +25 °C • ± ثانية باليوم +25 °C مئوية							
	• 16 A/250 V~μ cos φ = 1 • 16 A/250 B~μ cos φ = 1 • 1= cos φ μ فواط~250/ أمبير							
	• 1,5...4 mm ² • 1,5 ... 4 MM ²		• 4...1,5 مم ²		• 1,5...2,5 mm ² • 1,5 ... 2,5 MM ²		• 2,5...1,5 مم ²	
	• - 10 °C ... +55 °C • - 10° مئوية...+55° مئوية							
	• - 10 °C ... +60 °C • - 10° مئوية...+60° مئوية							
IP	30							



16A / 250 V~ μ cos φ = 1

 <ul style="list-style-type: none"> • 3680W • 3680 B٢ • 3680 واط 	 <ul style="list-style-type: none"> • 1400VA • 1400 BA • 1400 فولط أمبير 	 <ul style="list-style-type: none"> • 1x 58W 7μF • 1x 58B٢ 7مكΦ • 7μF ≤ واط 58 × 1 • 	 <ul style="list-style-type: none"> • 1000W • 1000 B٢ • 1000 واط 	
 <ul style="list-style-type: none"> • 1000W • 1000 B٢ • 1000 واط 	 <ul style="list-style-type: none"> • 1000W • 1000 B٢ • 1000 واط 	 <ul style="list-style-type: none"> • 2300W • 2300 B٢ • 2300 واط 	 <ul style="list-style-type: none"> • 100W • 100 B٢ • 100 واط 	 <ul style="list-style-type: none"> • 300W • 300 B٢ • 300 واط

- Mode de fonctionnement: Typ 1.B. S/R. T. IEC/EN 60730-1, IEC/EN 60730-2-7
Fonctionnement en environnement courant
Degré d'encrassement: 2
Sortie logique à contact sec
Tension de choc nominale 4KV
- Werking: Typ 1.B. S/R. T. IEC/EN 60730-1, IEC/EN 60730-2-7
Werking in normale omgeving
Vervuilinggraad: 2
Schakeluitgang spanningvrij
Toegekende stootspanning 4KV
- Operating principle: Typ 1.B. S/R. T. IEC/EN 60730-1, IEC/EN 60730-2-7
Operation in a normal environment
Degree of contamination: 2
Switch output, potential-free
Rated impulse voltage 4KV
- Wirkungsweise Typ 1.B. S/R. T. IEC/EN 60730-1, IEC/EN 60730-2-7
Betrieb in üblicher Umgebung,
Verschmutzungsgrad: 2
Schaltausgang potentialfrei
Bemessungs-Stoßspannung 4KV
- Modo de acción: Typ 1.B. S/R. T. IEC/EN 60730-1, IEC/EN 60730-2-7
Funcionamiento en entorno convencional
Grado de suciedad: 2
Salida de conmutación sin tensión
Tensión impulsiva nominal 4KV
- Funzionamento: Typ 1.B. S/R. T. IEC/EN 60730-1, IEC/EN 60730-2-7
Funcionamento in ambiente solito
Grau de sujidade: 2
Contacto de saída isento de potencial
Tensão de impulso nominal 4KV
- Zasada działania: Typ 1.B. S/R. T. IEC/EN 60730-1, IEC/EN 60730-2-7
Praca w typowym środowisku
Stopień zanieczyszczenia: 2
Wyjście przełączające bezpotencjałowe
Znamionowe napięcie udarowe 4KV
- Τρόπος λειτουργίας: Typ 1.B. S/R. T. IEC/EN 60730-1, IEC/EN 60730-2-7
Λειτουργία σε κανονικό περιβάλλον
Βαθμός ρύπανσης: 2
Έξοδος σήματος άνευ δυναμικού
Ονομαστική κρουστική τάση 4KV
- Modo de funcionamento Typ 1.B. S/R. T. IEC/EN 60730-1, IEC/EN 60730-2-7
Funcionamento em ambiente normal
Grado de impurità: 2
Uscita di inserimento a potenziale zero
Tensione impulsiva nominale 4KV
- Toimintatapa: Typ 1.B. S/R. T. IEC/EN 60730-1, IEC/EN 60730-2-7
Käyttö tavallisessa ympäristössä
Karstaantumistasite: 2
Potentialaaiton kytkentätulo
Nimellissyökyjännite 4KV
- Tesir türü: Typ 1.B. S/R. T. IEC/EN 60730-1, IEC/EN 60730-2-7
Normal ortamlarda işletim
Kirlenme derecesi: 2
Potansiyelsiz anahtarlama çıkışı
Ebatlandırma pik gerilimi 4KV
- Функционирование: тип 1.B. S/R. T. IEC/EN 60730-1, IEC/EN 60730-2-7
Эксплуатация в нормальных условиях
Степень защиты от загрязнения: 2
Выход с беспотенциальным коммутирующим контактом
Номинальное импульсное напряжение 4KV
- Driftstilstand: Typ 1.B. S/R. T. IEC/EN 60730-1, IEC/EN 60730-2-7
Drift i normale omgivelser
Tilstopningsgrad: 2
Koblingsudgang, potentialefri
Nominel impulsspænding 4KV
- Funktionsprinzip: Typ 1.B. S/R. T. IEC/EN 60730-1, IEC/EN 60730-2-7
Drift i normalt miljø
Tilsmussingsgrad: 2
Potentialfri koblingsudgang
Målestøtspenning 4KV
- Funktionssätt typ 1.B. S/R. T. IEC/EN 60730-1, IEC/EN 60730-2-7
Drift i normal miljö
Nedsmutningsgrad: 2
Kopplingsutgång potentialfri
Nominell stötspänning 4KV
- نمط التشغيل نوع: Typ 1.B. S/R. T. IEC/EN 60730-1, IEC/EN 60730-2-7
التشغيل في بيئة عادية
درجة تراكم الأوساخ: 2
تحويل الخرج، بدون جهد كهربي
جهد دفعي مقدر 4KV

- **FR Mise au rebut de l'appareil :** Mettre l'appareil hors tension avant de retirer l'accu.
L'appareil contient une pile primaire au NiMh. Celle-ci doit être retirée de manière appropriée lorsque le produit est arrivé en fin de vie et mise au rebut conformément à la législation nationale sur la protection de l'environnement.
- **NL Verwijdering van het apparaat:** Voor het wegnemen van de batterij het apparaat spanningsvrij maken.
Dit apparaat maakt gebruik van een u NiMh cel. Na verstrijken van de levensduur van de batterij dient deze volgens de vakregels te worden weggenomen en voor milieuvriendelijke verwijdering naar een daarvoor door de landelijke wetgeving voorgeschreven verzamelpunt te worden gebracht.
- **GB Disposal:** Switch off the device before removing the battery.
The device contains a NiMh cell. When the product reaches the end of its life, this cell must be correctly removed and disposed of in accordance with national legislation and the requirements of environmental protection.
- **DE Geräteentsorgung:** Vor Entnahme des Akkus das Gerät spannungsfrei schalten.
Das Gerät enthält eine NiMh Zelle. Diese muss nach Produktlebensdauer fachgerecht entnommen und nach den landesspezifischen gesetzlichen Bestimmungen umweltgerecht entsorgt werden.
- **ES Eliminación del dispositivo:** Antes de extraer la batería del dispositivo, desconéctelo de la alimentación.
El aparato contiene una pila botón de NiMh. Una vez agotada la vida útil del producto, ésta debe extraerse correctamente y desecharse de acuerdo con las disposiciones legales de cada país y teniendo en cuenta las normas de protección del medio ambiente.
- **IT Smaltimento apparecchio:** prima di rimuovere la batteria ricaricabile, scollegare l'apparecchio dall'alimentazione di tensione.
L'apparecchio contiene una cella NiMh. Al termine della vita utile del prodotto, questa deve essere rimossa in modo tecnicamente appropriato e smaltita in rispetto della protezione ambientale come previsto dalla normativa in materia vigente del Paese in questione.
- **PT Eliminação dos aparelhos:** Conectar o aparelho para que esteja isento de tensões antes de tirar a bateria (recarregável).
O aparelho contém uma célula NiMh. Esta tem que ser removida profissionalmente depois do fim da vida útil do produto, e ser eliminada ecologicamente segundo as prescrições legais específicas nos diferentes países.
- **CZ Zařízení obsahuje článek NiMh.** Po uplynutí životnosti výrobku se musí odborně vyjmout a zlikvidovat v souladu s místními zákonnými ustanoveními pro ochranu životního prostředí.
- **RU Утилизация устройства:** перед извлечением аккумулятора необходимо обесточить устройство.
Данное устройство содержит соединения NiMh. По окончании срока службы оно должно быть извлечено квалифицированным специалистом и утилизировано в соответствии с требованиями законов по защите окружающей среды соответствующей страны.
- **PL Utylizacja urządzeń:** przed wyjęciem akumulatora odłączyć urządzenie od prądu.
Urządzenie zawiera ogniwo pierwotne NiMh. Po zakończeniu okresu żywotności urządzenia należy je fachowo wyjąć i poddać utylizacji zgodnie z wymogami ochrony środowiska według przepisów prawa krajowego.
- **FI Laitteen hävittäminen:** kytke laitteen jännite pois päältä ennen akun poistamista.
Laitte sisältää NiMh pariston. Paristo/akku on poistettava laitteesta hävittämisen yhteydessä ja hävitettävä kansallisten jätemääräysten mukaisesti niin, että ympäristölle ei koidu haittaa.
- **NO Avfallsbehandling:** Apparatet må kobles fra nettspenningen før batteriet tas ut.
Enheten inneholder et NiMh batteri. Etter produktets levetid må dette fjernes fagmessig og avfallsbehandles på miljøvennlig måte i samsvar med nasjonalt spesifikke forskrifter.
- **SE Avfallshantering:** Gör apparaten spänningsfri innan batteriet tas ur. Enheten inneholder et NiMh batteri.
Etter produktets levetid må dette fjernes fagmessig og avfallsbehandles på miljøvennlig måte i samsvar med nasjonalt spesifikke forskrifter.
- **DA Bortskaffelse af udstyr:** Før akkumulatoren bortskaffes, skal batterierne gøres spændingsløse.
Enheden indeholder en NiMh celle. Den skal fjernes efter drifttidens udløb og bortskaffes miljømæssigt forsvarligt i henhold til de lovbestemmelser, der gælder i det pågældende land.
- **TR Cihazın imhası:** Aküyü çıkarmadan önce cihazın gerilim beslemesini kapatın.
Ürün NiMh pil içerir. Ürün yaşam süresini tamamladıktan sonra pil doğru bir şekilde yerinden çıkarılıp, ulusal çevre düzenlemeleri ve gerekliliklerine göre imha edilmelidir.

(FR) Consignes de sécurité

Ce produit doit exclusivement être installé par un électricien professionnel, faut de quoi vous vous exposez à un risque d'incendie ou d'électrocution. Avant d'effectuer l'installation, lire la notice d'utilisation, tenir compte du lieu de montage spécifique au produit et utiliser exclusivement les accessoires d'origine. Tous les produits Legrand doivent exclusivement être ouverts et réparés par des employés Legrand spécialement formés à cet effet. Toute ouverture ou réparation non autorisée annule l'intégralité des responsabilités, droits à remplacement et garanties.

(GB) Safety notes

This product may be installed only by a qualified electrician. Non-compliance may result in a fire hazard or electric shocks. Before installation, read the operating instructions and observe the product specific requirements for the installation location. Use only original spare parts for repair and maintenance. All Legrand products may be opened and repaired only by specially trained Legrand personnel. Unauthorised opening and repair by other persons will invalidate all claims for liability, replacement or warranty services.

(NL) Veiligheidsrichtlijnen

Dit product mag alleen door een gekwalificeerde elektricien worden geïnstalleerd, anders bestaat brandgevaar of kans op een elektrische schok. Voor de installatie de gebruiksaanwijzing lezen, de productspecifieke montage-locatie in acht nemen en alleen originele toebehoren gebruiken. Alle producten van Legrand mogen uitsluitend door speciaal getrainde Legrand medewerkers worden geopend en gerepareerd. Door onbevoegde opening of reparatie komen alle aansprakelijkheids-, vervangings- en andere uit de garantie voortvloeiende aanspraken te vervallen.

(DE) Sicherheitshinweise

Dieses Produkt darf nur durch eine Elektrofachkraft installiert werden, anderenfalls besteht Brandgefahr oder Gefahr eines elektrischen Schlages. Vor der Installation die Bedienungsanleitung lesen, den produktspezifischen Montageort beachten und nur Originalzubehör benutzen. Alle Produkte von Legrand dürfen ausschließlich von speziell geschulten Legrand-Mitarbeitern geöffnet und repariert werden. Durch unbefugte Öffnung oder Reparatur erlöschen alle Haftungs-, Ersatz- und Gewährleistungsansprüche. Ausschliesslich Zubehör der Marke Legrand benutzen.

(IT) Indicazioni di sicurezza

Questo prodotto deve essere installato solo da un elettricista, in caso contrario ci si espone al pericolo di incendio o di scosse elettriche. Prima di procedere all'installazione, leggere le istruzioni per l'uso, attenersi al luogo di montaggio specifico al prodotto e utilizzare solamente accessori originali. Tutti i prodotti Legrand devono essere aperti e riparati esclusivamente da operatori alle dipendenze della Legrand che siano stati appositamente addestrati. In caso di apertura o riparazione non autorizzata cessano tutti i diritti di responsabilità, sostituzione e garanzia.

(ES) Indicaciones para la seguridad

Dieses Produkt solamente debe ser instalado por un técnico capacitado, en caso contrario existe peligro de incendio o de una descarga eléctrica. Antes de proceder a la instalación, es imprescindible haber leído y entendido las instrucciones para el servicio, asimismo se tiene que tener en cuenta y examinar el lugar de montaje específico para el producto y que solamente se deben utilizar accesorios originales. Todos los productos de Legrand sólo deben ser abiertos y reparados por colaboradores de la empresa Legrand que dispongan de la formación especial correspondiente. Si el producto es abierto o reparado por personal no autorizado por la casa Legrand, se pierden en consecuencia todos los derechos de responsabilidad civil, así como de repuesto y de garantía.

(DA) Sikkerhedsanvisninger

Dette produkt skal installeres af en elektriker, da der i modsat fald er fare for brand eller elektrisk stød. Læs betjeningsvejledningen før installation, vær opmærksom på det produktspecifikke monteringssted, og anvend udelukkende originalt tilbehør. Alle produkter fra Legrand må kun åbnes og repareres af specialuddannede Legrand-medarbejdere. Uautoriseret åbning eller reparation medfører, at alle ansvars-, erstatnings- og garantikrav bortfalder.

(FI) Turvallisuusohjeet

Vain sähköalan ammattilainen saa asentaa tämän tuotteen, sillä muutoin voi syntyä tulipalon tai sähköiskun vaara. Ennen kuin asennat tuotteen, lue käyttöohje, noudata tuotekohtaista asennuspaikkaa ja käytä vain alkuperäisiä lisätarvikkeita. Vain erityiskoulutuksen saaneet Legrandin työntekijät saavat avata ja korjata Legrandin tuotteita. Jos tuote avataan tai korjataan asiattomasti, kaikki vastuu-, korvaus- ja takuuvastaukset raukeavat.

(NO) Sikkerhetsinstrukser

Dette produktet får bare installeres av elektrofolk. Hvis ikke, er det fare for brann og elektriske støt. Les bruksanvisningen før installering. Velg et monteringssted som oppfyller de produktspecifikke betingelsene og bruk kun originalt tilbehør. Produkter fra Legrand må bare åpnes og repareres av spesialopplærte Legrand-medarbejdere. Uautorisert åpning eller reparasjon av produktet medfører at alt produsent-, erstatnings- og garantiansvar opphører.

(SE) Säkerhetsinformation

Denna produkt får endast installeras av behörig elektriker. Om så inte sker, finns det risk för brand eller dödlig elchock. Läs bruksanvisningen före installationen och se till att monteringsplatsen blir rätt i förhållande till produkten. Använd endast originaltillbehör. Produkter från Legrand får endast öppnas och repareras av specialutbildad personal från Legrand. Om produkten öppnas eller repareras utan tillstånd, upphör alla garantier att gälla och ansvars- eller ersättningsanspråk kommer inte att godkännas.

(PT) Indicações de segurança

Este produto deve apenas ser instalado por pessoal electrotécnico especializado, caso contrário existe o perigo de ocorrer um incêndio ou um choque eléctrico. Antes da instalação, ler as instruções relativas ao funcionamento, respeitar o local de montagem específico ao produto e utilizar somente acessórios originais. Todos os produtos da Legrand deverão ser abertos e reparados exclusivamente por funcionários especialmente qualificados. A abertura ou a reparação do produto não autorizadas provocam a perda dos direitos (do utilizador) de substituição, de garantia ou de responsabilidade por parte da empresa.

(GR) Οδηγίες ασφαλείας

To προϊόν αυτό πρέπει να εγκατασταθεί σύμφωνα με τις οδηγίες εγκατάστασης και κατά προτίμηση από ειδικευμένο ηλεκτρολόγο. Η λανθασμένη εγκατάσταση και χρήση μπορούν να προκαλέσουν κίνδυνο ηλεκτροπληξίας ή πυρκαγιάς. Πριν πραγματοποιήσετε την εγκατάσταση, διαβάστε τις οδηγίες λαμβάνοντας υπόψη τον χώρο τοποθέτησης του προϊόντος. Μην ανοίγετε, αποσυναρμολογείτε, τροποποιείτε ή επεμβαίνετε στο προϊόν εκτός κι αν υπάρχουν σαφείς σχετικές οδηγίες στο εγχειρίδιο. Όλα τα προϊόντα της Legrand πρέπει να ανοίγονται και να επισκευάζονται αποκλειστικά από εκπαιδευμένο και εξουσιοδοτημένο από τη Legrand προσωπικό. Οποιαδήποτε επέμβαση ή επιδιόρθωση πραγματοποιηθεί χωρίς άδεια, ακυρώνει το σύνολο των ευθυνών, δικαιωμάτων αντικατάστασης και εγγυήσεων. Να χρησιμοποιείτε αποκλειστικά εξαρτήματα επωνυμίας Legrand.

(EST) Ohutusnõuded

Antud toodet tohib paigaldada ainult erialaharidusega elektrik, vastasel juhul eksisteerib tule- või elektrilöögi oht. Enne paigaldamist lugege läbi kasutusjuhend, järgige toote paigalduskoha erisusi ning kasutage ainult originaal-liseseadmeid. Kõiki Legrandi tooteid tohivad eranditult avada ja remontida ainult vastava koolituse läbinud Legrandi töötajad. Mittelubatud avamise või remondi korral kaotavad kehtivuse kõik tootevastutuse- asendamise- ja garantiiga seotud õigused.

(LV) Drošības noteikumi

Lekārta jāuzstāda, nemot vērā instrukciju; vēlams to uzticēt profesionālam elektrīkai. Nepareiza uzstādīšana un lietošana var izraisīt elektrotraumas vai ugunsgrēku. Pirms uzstādīšanas izlasiet instrukciju, nemiet vērā specifisko iekārtas montāžas vietu. Neatveriet, nejauciet, nepārveidojiet iekārtu, ja vien tas nav norādīts instrukcijā. Visa veida Legrand iekārtas atver un bojājumus novērš vienīgi Legrand apmācīts un apstiprināts personāls. Jebkurš cits iekārtas atvēršanas un remonta veids pilnīgi anulē uzņēmuma atbildību, tiesības uz iekārtas maiņu un garantijas. Izmantojiet vienīgi Legrand detaļas. Izmantojiet vienīgi Legrand detaļas.

(LT) Saugumo nuorodos

Šis gaminys turi būti pajungtas laikantis pajungimo taisyklių; pageidautina, kad ji pajungtų kvalifikuotas elektrikas. Dėl neteisingo pajungimo ir naudojimo gali įvykti trumpas elektros jungimas ar kilti gaisras. Prieš pajungiant gaminį, perskaityti instrukcijos ir atkreipti dėmesį į specifinę gaminio montavimo vietą. Draudžiama aparatą atidaryti, išmontuoti, keisti ar modifikuoti, nebent instrukcijoje yra atskira nuoroda. Visi „Legrand“ gaminiai gali būti atidaryti ir taisomi tik „Legrand“ firmos apmokyto ir kvalifikuoto personalo. Bet koks neteisėtas bandymas gaminį atidaryti ar taisyti visiškai anuliuoja teise į dalį keitimą ir garantiją. Naudoti tik „Legrand“ ženklų pažymėtus priedus.

(PL) Przepsy bezpieczeństwa

Produkt ten powinien być montowany zgodnie z zasadami instalacji, najlepiej przez wykwalifikowanego elektryka. Niepoprawna instalacja lub złe użytkowanie mogą spowodować ryzyko porażenia prądem lub pożaru. Przed przystąpieniem do instalacji, zapoznać się z instrukcją i uwzględnić miejsce montażu urządzenia. Nie otwierać, nie demontować ani nie modyfikować urządzeń, jeśli nie ma na ten temat specjalnej wzmianki w instrukcji. Wszystkie produkty Legrand mogą być otwierane i naprawiane wyłącznie przez pracowników przeszkolonych i upoważnionych przez Legrand. Każde otwarcie lub naprawa dokonane bez odpowiedniego upoważnienia zwalnia Legrand od wszelkiej odpowiedzialności, powoduje utratę prawa do wymiany produktu i wygaśnięcie gwarancji. Używać wyłącznie oryginalnych części marki Legrand.

(SK) Bezpečnostné pokyny

Tento výrobok sa smie inštalovať len odborníkom na elektrinu, v opačnom prípade vzniká nebezpečenstvo požiaru alebo nebezpečenstvo úderu elektrickým prúdom. Pred inštaláciou si prečítajte návod na obsluhu, všimnite si miesto montáže špecifické pre výrobok a používajte len originálne náhradné diely. Všetky výrobky firmy Legrand sa smú otvárať a opravovať výhradne špeciálne zaškolenými pracovníkmi firmy Legrand. Neoprávneným otvorením alebo opravou zanikajú všetky nároky na ručenie, náhradu a záruku.

(SL) Varnostni napotki

Proizvod lahko instalira le pooblaščen električar, v nasprotnem primeru obstaja nevarnost požara ali električnega udara. Preberite pred začetkom instalacije navodilo za uporabo in upoštevajte mesto montaže, ki je specifično za proizvod ter uporabljajte le originalno dodatno opremo. Proizvode firme Legrand lahko odpirajo in popravljajo le posebej izšolani sodelavci firme Legrand. V primeru nepooblaščenega odpiranja ali popravila ugasnejo vse jamstvene pravice, kot tudi zahtevki za nadomestilo in garancijske pravice.

(CS) Bezpečnostní pokyny

Tento výrobek smí instalovat jen odborník v oboru elektro. V opačném případě hrozí nebezpečí požáru nebo úrazu elektrickým proudem. Před instalací si pozorně přečtěte návod k obsluze, zohledněte specifiky výrobku ve vztahu k montážnímu místu a používejte jen originální náhradní díly. Všechny výrobky firmy Legrand smějí otvírat a opravovat výlučně pracovníci speciálně vyškolení firmou Legrand. V případě neoprávněného otevření nebo opravy zanikají všechny nároky na ručení, náhradu a záruku.

(HU) Biztonsági útmutatások

Ezt a terméket csak szakképzett villanyszerelő szerelheti fel. Egyéb esetben tűzveszélyes vagy áramütés veszélyes lehet. Telepítés előtt olvassa el a kezelési útmutatót, a termék számára alkalmas szerelési helyszínt válasszon, és csak eredeti tartozékokat használjon. A Legrand cég összes termékét kizárólag a Legrand speciális képzettséggel rendelkező dolgozói nyithatják ki és javíthatják. Ha illetéktelenek kinyitják a javításokat végeznek rajta, minden garanciát, pótlási és szavatossági igényt megszüntik.

(RU) Меры предосторожности

Установка данного изделия должна выполняться в соответствии с правилами монтажа и предпочтительно квалифицированным электриком. Неправильный монтаж или нарушение правил эксплуатации изделия могут привести к возникновению пожара или поражению электрическим током. Перед монтажом необходимо внимательно ознакомиться с данной инструкцией, а также принять во внимание требования к месту установки изделия. Запрещается вскрывать корпус изделия, а также разбирать, выводить из строя или модифицировать изделие, кроме случаев, оговоренных в инструкции. Вскрытие и ремонт изделий марки Legrand могут выполняться только специалистами, обученными и допущенными к таким работам компанией «ЛЕГРАН». Несанкционированное вскрытие или выполнение ремонтных работ посторонними лицами лишает законной силы любые требования об ответственности, замене или гарантийном обслуживании. При ремонте или гарантийном обслуживании использовать только запасные части марки Legrand.

