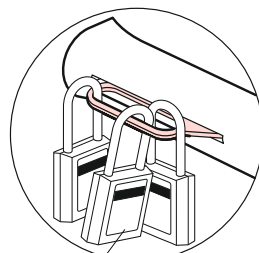
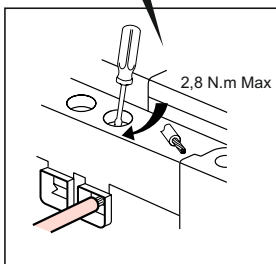
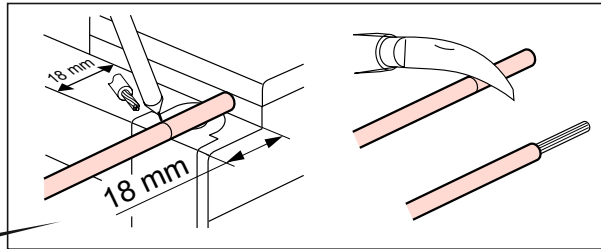
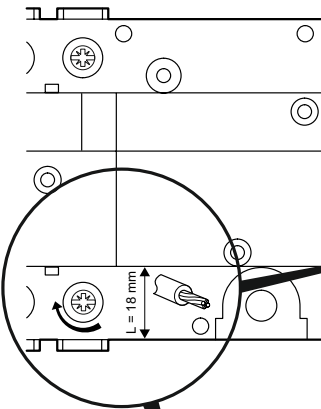
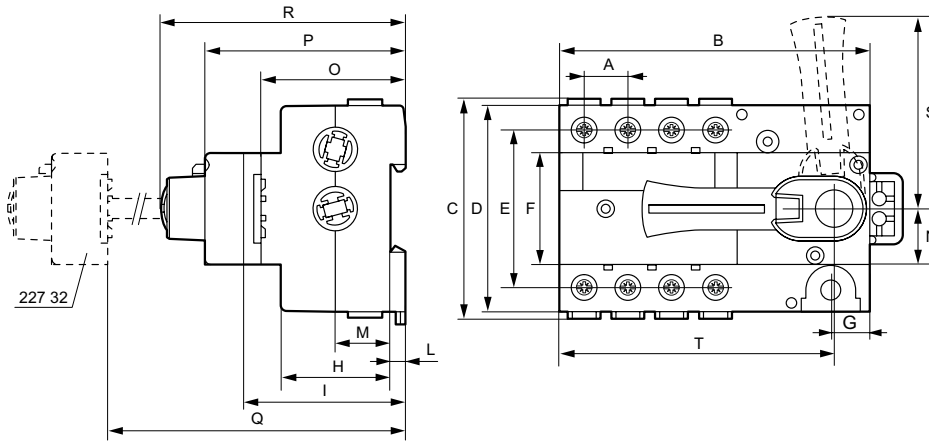
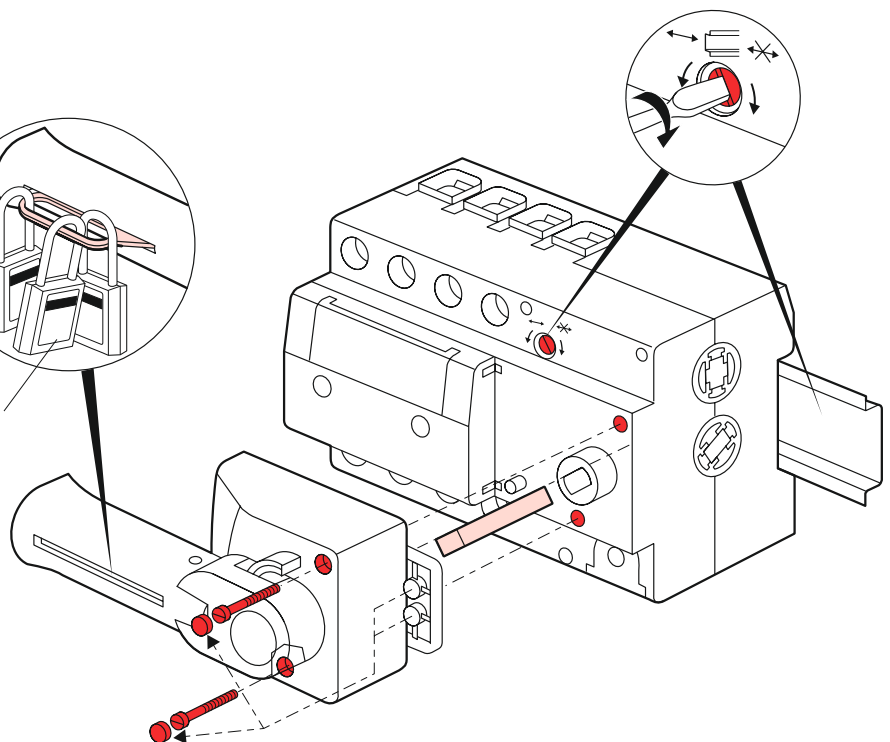
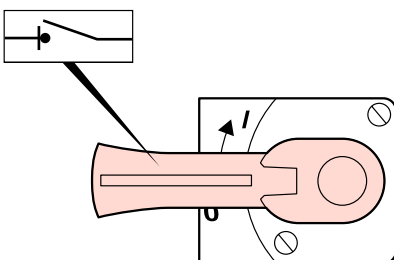


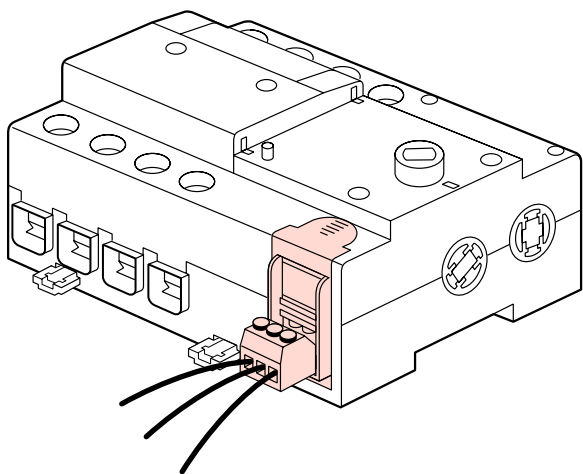
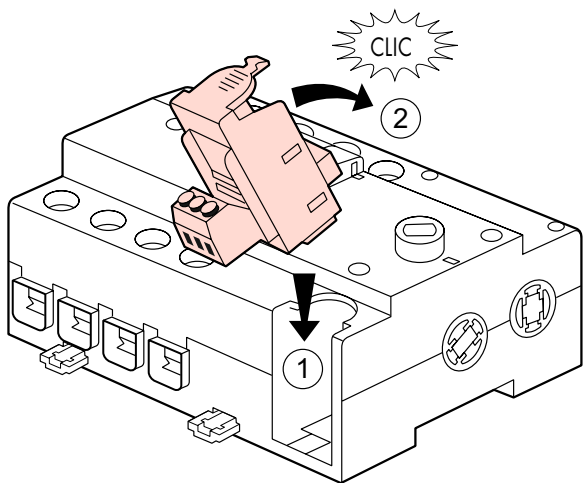
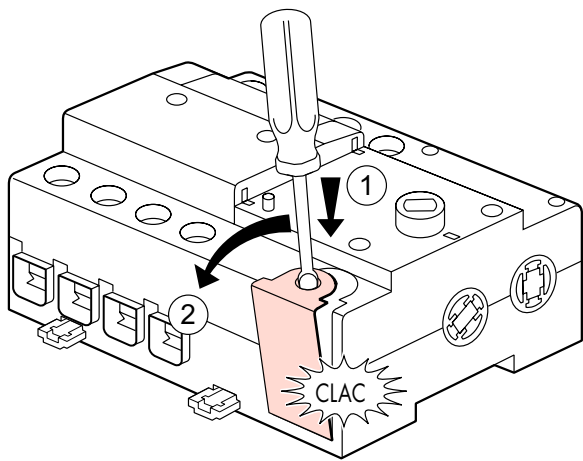
(mm)	63 A
	3P/4P
A	17,7
B	125
C	93
D	83
E	63
F	45
G	16
H	44
I	66
L	6
M	22
N	22,5
O	58
P	80,4
Q maxi	523
Q mini	114
R	98
S	78
T	110,5



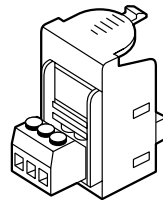
227 97



- Montage des contacts auxiliaires
- Montage van de hulpcontacten
- Installing the auxiliary contacts
- Installation der Hilfskontakte
- Montaje de los contactos auxiliares
- Montagem de contactos auxiliares
- Συναρμηση βοηθητικών επαφών
- Montaż styków pomocniczych



O + F



2 (O + F)

